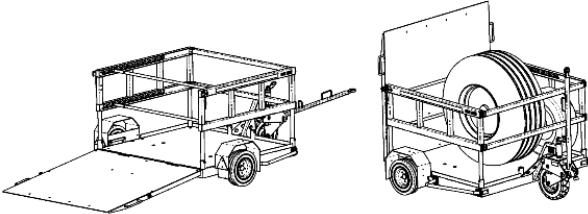
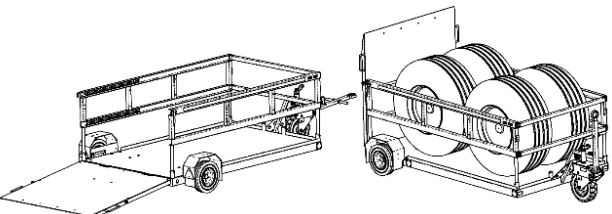
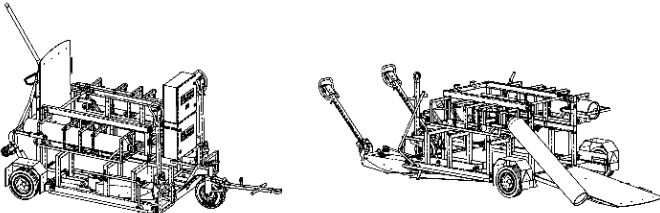
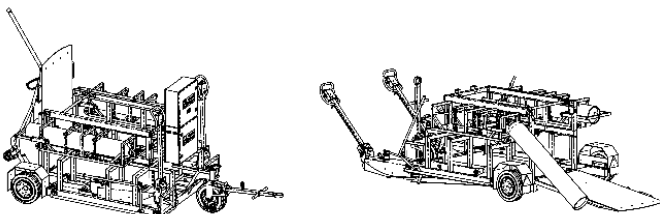
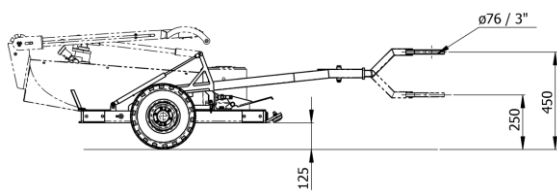
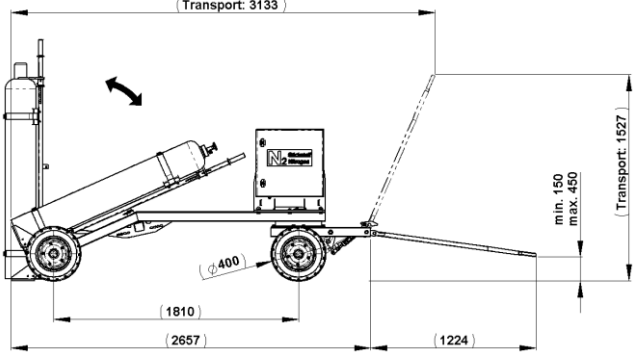
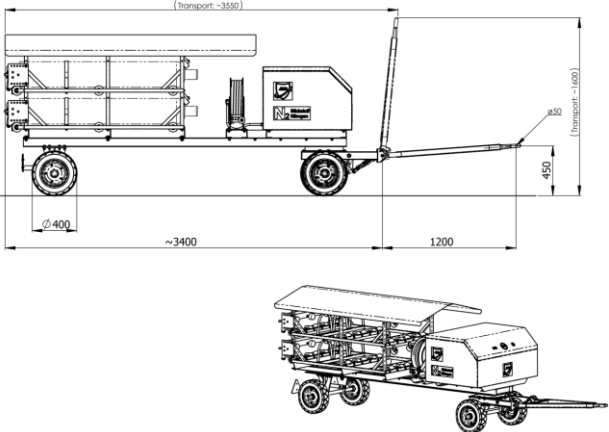



J-CART – Universelle Flugzeug-Servicewagen

Räder Servicewagen – Rad Handling		
JMS-code	Illustration/ vorgesehene Beladung	zus. Information
J-CART-W2	 <p>bis zu 2 Rädern; roll-on, roll-off-Design</p>	weitere Anwendungen auf Anfrage: - andere Belade-Anforderungen - ergonomische Absenkung der Plattform
J-CART-W4	 <p>bis zu 4 Rädern; roll-on, roll-off-Design</p>	
Universeller Servicewagen – Räder, Stickstoff, Radwechselheber, Werkzeug		
J-CART-W1-J1-N1 (kurze Version)	 <p>bis zu 1 Rad/ 1-2 Radwechselheber/ 1-2 N-Flaschen</p>	weitere Anwendungen auf Anfrage: - Werkzeugwagen anstatt Räder, - andere Optionen auf Anfrage
J-CART-W2-J2-N2 (lange Version)	 <p>bis zu 2 Rädern/ 2 Radwechselheber/ 2 N-Flaschen</p>	
Heber-Servicewagen – Radwechselheber		
J-CART-A J-CART-A2	 <p>1-2 Radwechselheber, von 45 to. bis zu 105 to. Version</p>	Transport von Radwechselhebern der Serie J-AXLE A, verfügbar als Single- oder Zwillings-Wagen.

Sie haben web-basierten Zugang zu Datenblättern gem. den hervorgehobenen Links; ggf. Browser-cache löschen.

J-CART – Universelle Flugzeug-Servicewagen

Flaschen-Servicewagen – Stickstoff (N) / Sauerstoff (O2)		
JMS-code	Illustration/ vorgesehene Beladung	zus. Information
J-CART-2BN J-CART-4BN J-CART-2BO J-CART-4BO J-CART-2BN-BOOSTER J-CART-4BN-BOOSTER J-CART-2BO-BOOSTER J-CART-4BO-BOOSTER	 <p>- 2 oder 4 N-/O2-Flaschen, - ergonomisches Design: Flaschen abklippbar</p>	inkl. Niederdruckbereich und optionalem Hochdruckbereich. (bis zum aktuellen Falschendruck) auch verfügbar als BOOSTER-Version mit Nieder und Hochdruckbereich
J-CART-6BN J-CART-8BN J-CART-10BN J-CART-6BO J-CART-8BO J-CART-10BO J-CART-6BN-BOOSTER J-CART-8BN-BOOSTER J-CART-10BN-BOOSTER J-CART-6BO-BOOSTER J-CART-8BO-BOOSTER J-CART-10BO-BOOSTER	 <p>- 6, 8 oder 10 N-/O2-Flaschen (ähnliches Design)</p>	inkl. Niederdruckbereich und optionalem Hochdruckbereich. (bis zum aktuellen Falschendruck) auch verfügbar als BOOSTER-Version mit Nieder und Hochdruckbereich
Zubehör – Druckluft/Messgerät & Stickstoff-Auffüllleinheit		
J-TIREGUN J-STRUT-FILLER		weiteres Zubehör auf Anfrage

Sie haben web-basierten Zugang zu Datenblättern gem. den hervorgehobenen Links; ggf. Browser-cache löschen.

Weitere Datenblätter oder andere Servicewagen auf Anfrage.

Sprechen Sie uns an bzgl. Aufbereitung des N-/O2-Systems an Ihrem Servicewagen!

Besuchen Sie unsere [Website](#) mit entspr. Bildern zu unseren Servicewagen & Sonder-Lösungen. Hier finden Sie unsere [weltweiten Kunden](#), die unsere Servicewagen im Einsatz haben.

Sie erreichen uns unter sales@jms.aero für weitere Details und Angebote.

